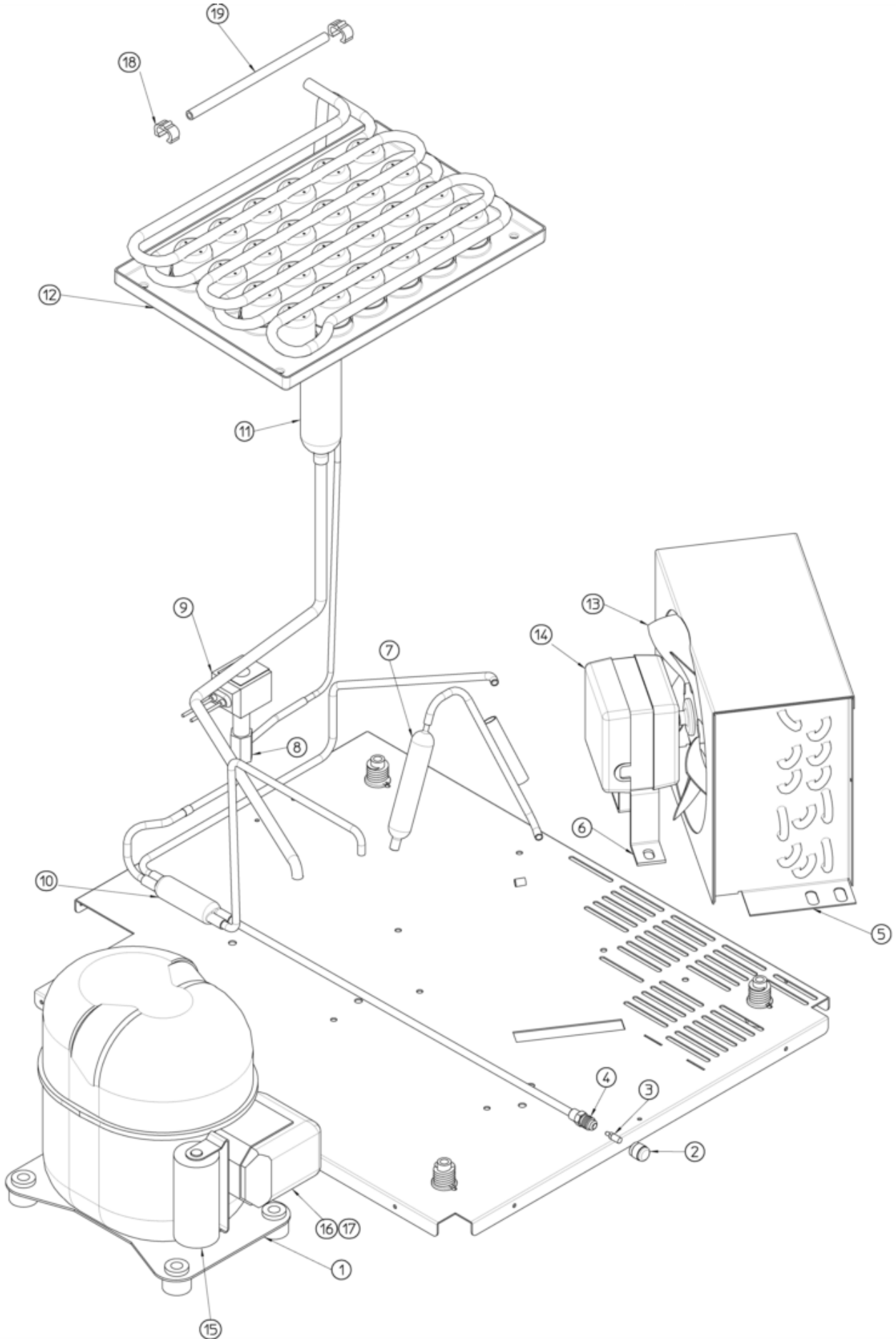
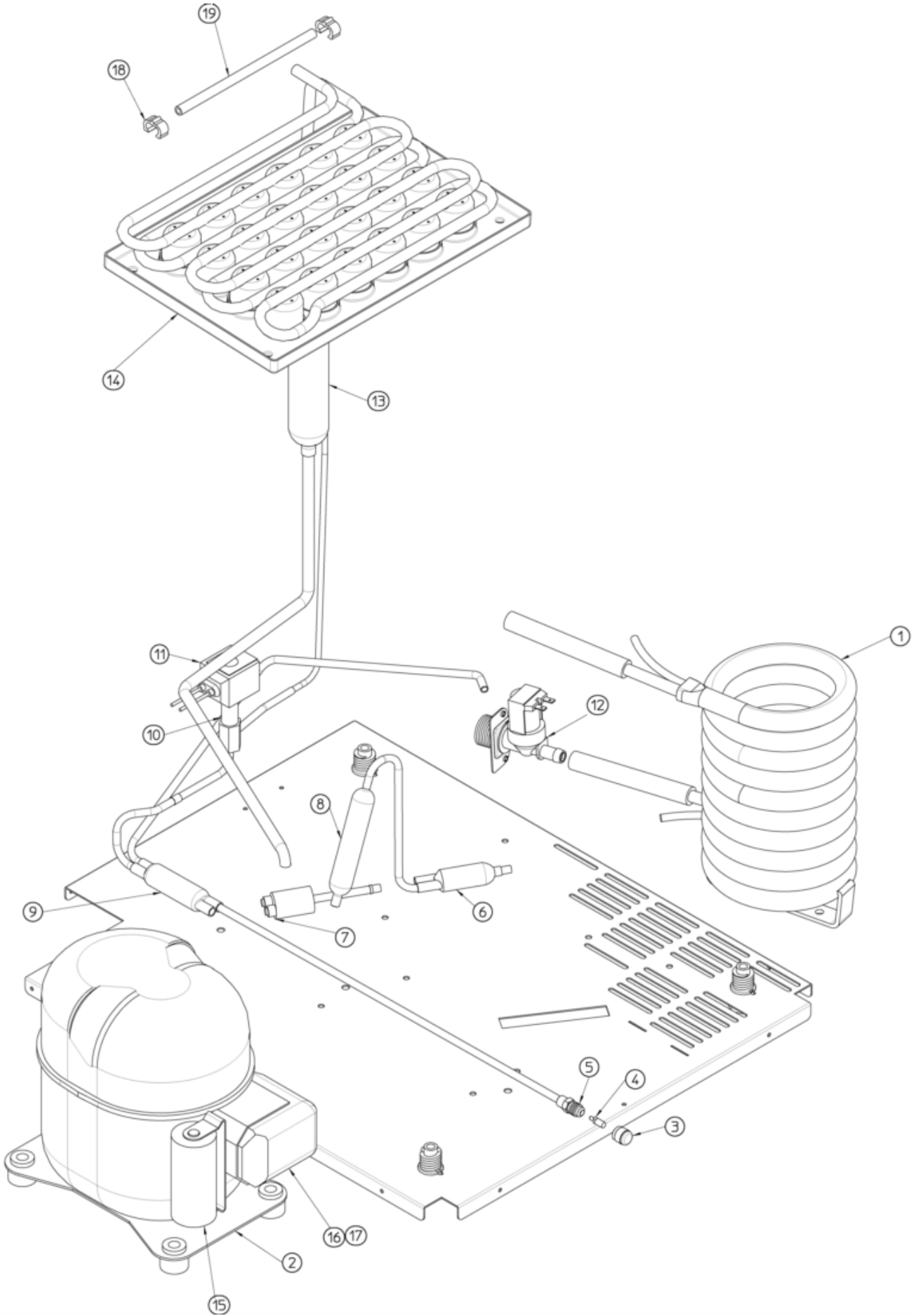


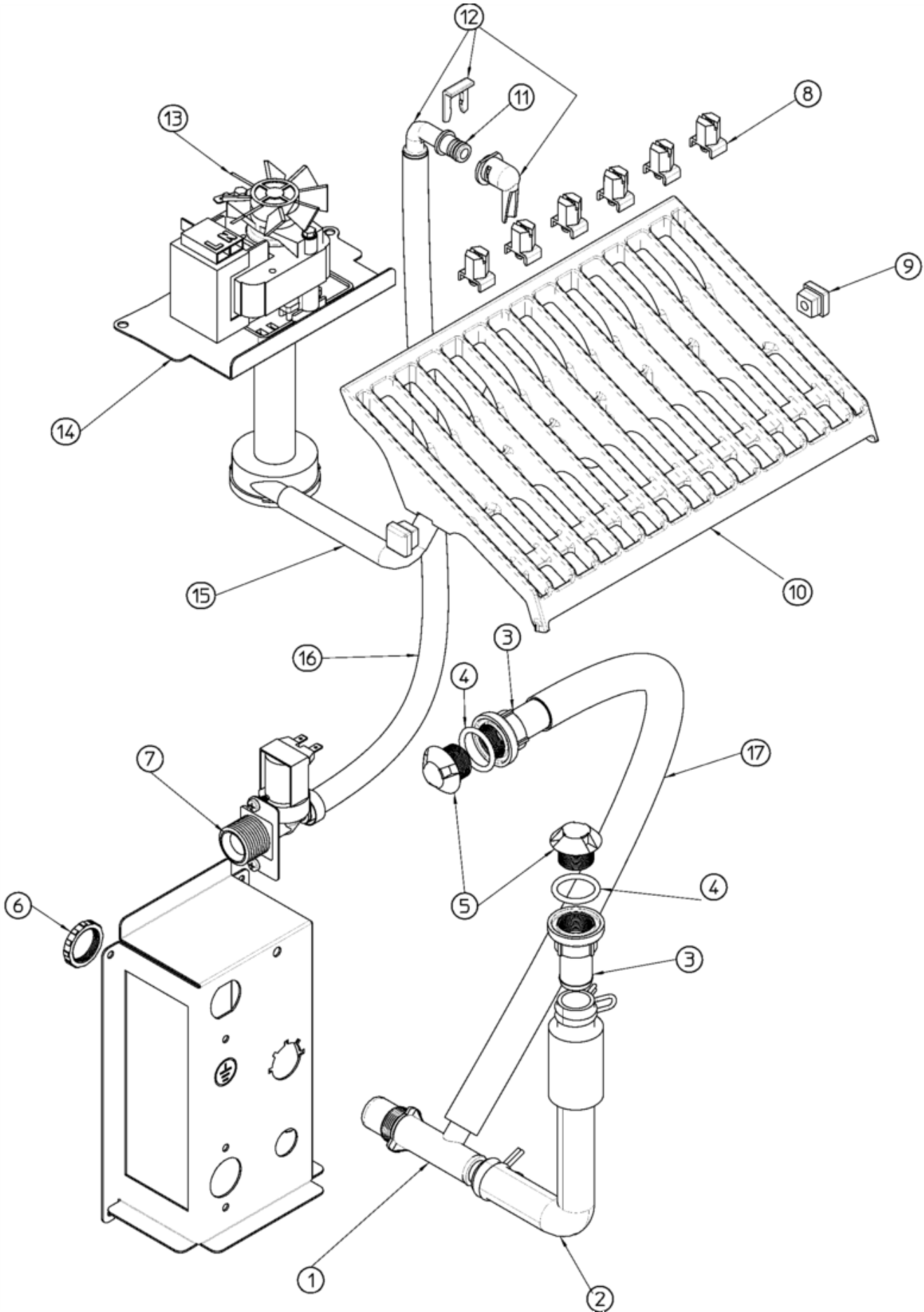
Pos	Codice	Descrizione
0001	SC702673 00	BASAMENTO ZINC. BIM-2008/-2608
0002	SC650382 01	PIEDINO
0003	SC782119 00R	NULL
0004	SC722573 00	NULL
0005	SC661070 00	TAPPO IN PLASTICA
0006	SC702705 00	NULL
0007	SC702674 00	PANNELLO POSTER.
0008	SC742033 04	COPERCHIO EVAPORATORE
0009	SC781536 04R	PANNELLO SUPERIORE ASSIEMATO
0010	SC660388 01	SUPPORTO TENDINA SX
0011	SC660750 07	INVOLUCRO EVAPORATORE
0012	SC660388 00	SUPPORTO TENDINA DX
0013	SC732017 00	TUBO PORTABULBO
0014	SC460047 00	MOLLETTA
0015	SC660741 00	TAPPO IN PLASTICA
0016	SC784457 06R	TENDINA
0017	SC660816 00	AMMORTIZZATORE
0018	SC660286 00	BRONZINA
0019	SC661220 00	GRAY DOOR RAL 7075
0020	SC722574 00	PANNELLO FRONTALE
0021	SC661092 00	CORNICE COMANDI
0022	SC661092 02	COPERCHIO COMANDI
0023	SC722572 00	NULL



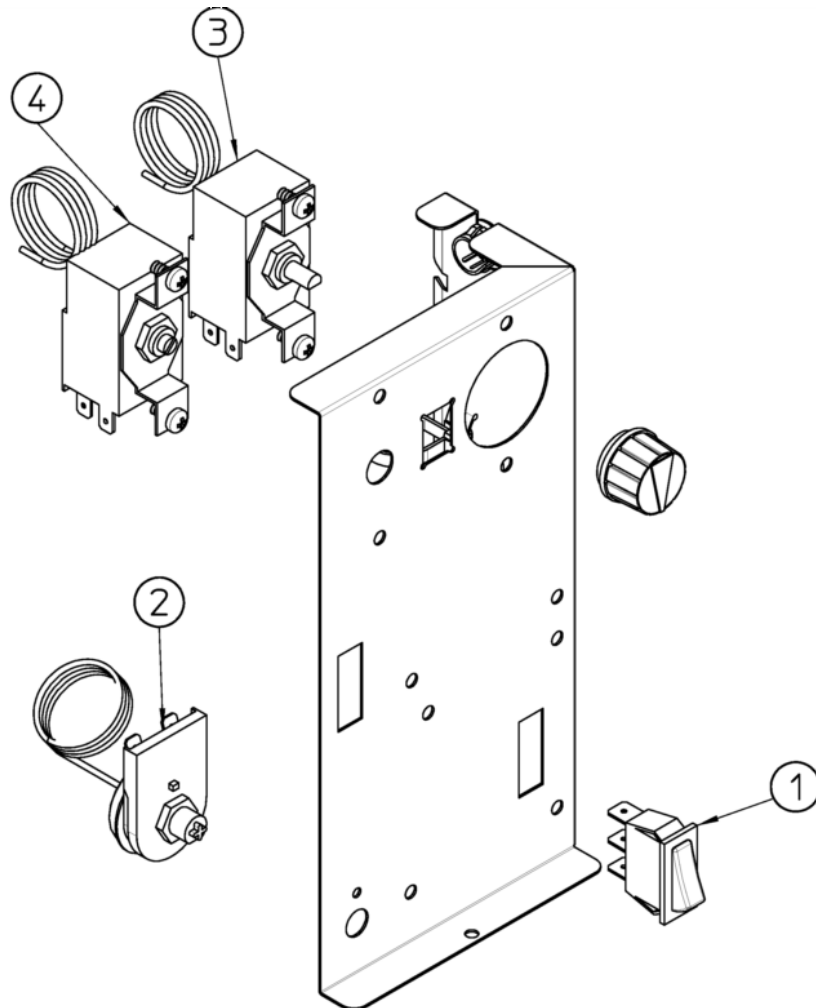
Pos	Codice	Descrizione
0001	SC670097 08	COMPRESSORE - 230/50/1
0002	SC650106 00	CAPPUCCIO VALVOLA
0003	SC670012 00	PISTONCINO VALVOLA
0004	SC650109 00	CORPO VALVOLA
0005	SC620544 00	CONDENSATORE AD ARIA
0006	SC620419 61	STAFFA VENTILATORE
0007	SC630003 05	FILTRO DEUMIDIFICATORE
0008	SC620306 22	CORPO VALVOLA GAS CALDO
0009	SC620306 48	BOBINA VALVOLA GAS CALDO - 230/50-60
0010	SC630137 00	FILTRO MECCANICO
0011	SC784444 27	ACCUMUL. E LINEA ASPIRAZIONE
0012	SC784615 00	ASSIEME EVAPORATORE
0013	SC620419 39	VENTOLA
0014	SC620419 02	MOTORE VENTILATORE - 230/50-60
0015	SCCUB 102661	CAPACITA D'AVVIAMENTO - 230/50
0016	SC620057 35	NULL
0017	SC620058 65	PROTETTORE 230/50
0018	SC660386 00	CLIP IN PLASTICA
0019	SC741114 01R	TUBO PORTABULBO - ABS



Pos	Codice	Descrizione
0001	SC620389 00	CONDENSATORE AD ACQUA
0002	SC670097 08	COMPRESSORE - 230/50/1
0003	SC650106 00	CAPPUCCIO VALVOLA
0004	SC670012 00	PISTONCINO VALVOLA
0005	SC650109 00	CORPO VALVOLA
0006	SC630020 01	FILTRO MECCANICO
0007	SC620075 00	PRESSOSTATO
0008	SC630003 05	FILTRO DEUMIDIFICATORE
0009	SC630137 00	FILTRO MECCANICO
0010	SC620306 22	CORPO VALVOLA GAS CALDO
0011	SC620306 48	BOBINA VALVOLA GAS CALDO - 230/50-60
0012	SC650105 65	VALVOLA INGRESSO ACQUA
0013	SC784444 27	ACCUMUL. E LINEA ASPIRAZIONE
0014	SC784615 00	ASSIEME EVAPORATORE
0015	SCCUB 102661	CAPACITA D'AVVIAMENTO - 230/50
0016	SC620057 35	NULL
0017	SC620058 65	PROTETTORE 230/50
0018	SC660386 00	CLIP IN PLASTICA
0019	SC741114 01R	TUBO PORTABULBO - ABS



Pos	Codice	Descrizione
0001	SC660224 00	RACCORDO DI SCARICO
0001	SC660993 00	NULL
0002	SC610148 10	TUBO SCARICO ACQUA
0003	SC660219 02	RACCORDO DI SCARICO
0004	SC640134 00	GUARNIZIONE OR
0005	SC660211 01	FILTRO SCARICO
0006	SC660535 00	GHIERA IN PLASTICA
0007	SC650105 65	VALVOLA INGRESSO ACQUA
0008	SC660558 00R	KIT UGELLO SPRUZZAT (CONF. DA 10 PZ)
0009	SC660557 00	TAPPO
0010	SC661082 00	SRUZZATORE E GRIGLIA
0011	SC640041 31	GUARNIZIONE OR
0012	SC793172 00R	ASS. ENTRATA ACQUA A GOMITO
0013	SC620423 01R	POMPA 230/50/1
0014	SC724485 00	NULL
0015	SC610204 01	SOSTITUITO DA SC610204 03
0016	SC281900 01	TUBO IN PLASTICA-PER METRO
0017	SC610204 00	TUBO



Pos	Codice	Descrizione
0001	SC620442 01	INTERRUTTORE
0002	SC620599 00	TERMOSTATO DI SICUREZZA
0003	SC620264 06	NULL
0003	SC620264 16	TERMOSTATO EVAPORATORE
0004	SC630005 00	TERMOSTATO CONTENITORE